

Fry-top gas piastra

1/2 liscia 1/2 rigata

EBG63TLR
650 Series

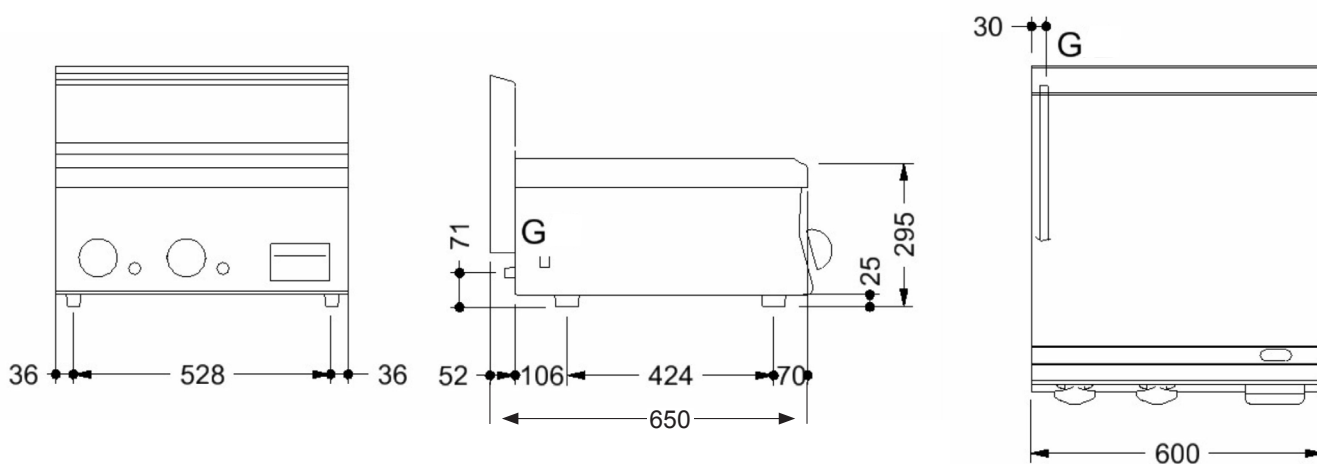
SILKO
IDEAS. WELL DONE

Fry top gas piastra 1/2 liscia, 1/2 rigata cm 59,6x55,5, dotato di paraspruzzi sui tre lati e canaletta anteriore con cassetto estraibile per la raccolta dei grassi. Riscaldamento tramite bruciatori in acciaio com-

pleti di bruciatore pilota e termocoppia di sicurezza. Due zone di cottura indipendenti controllate mediante rubinetto termostatico. Paletta in acciaio inox in dotazione.



Larghezza mm	600
Profondità mm	650
Altezza mm	295
Peso kg.	56
Volume m ³	0.23
Potenza gas kW	10.00
Nr. zone di cottura	2
Dim. zone di cottura mm	596 x 555



NOTE PER L'INSTALLATORE

- Tutti gli arrivi acqua e gas dovranno essere previsti di rubinetto di intercettazione o valvola a sfera.
- Il tubo principale del gas dovrà essere completo di saracinesca di chiusura.
- Per le tubazioni del gas usare tubi non saldati.
- Le tubazioni del gas dovranno essere "inca-miciate" dove richiesto dalle vigenti norme

- Per tutte le uscite cavo elettrico prevedere interruttore di esclusione e con una scorta cavo in uscita di metri 1,5 (salvo diverse indicazioni in pianta).
- Le prese elettriche saranno del tipo "TICINO antinfornistico" (o similare) adatte per ambienti umidi e complete di relativa spina.
- Prevedere interruttore generale per tutte le alimentazioni elettriche.

LEGENDA

- (E) Arrivo elettrico 1
- (E) Arrivo elettrico 2
- (G) Arrivo gas: Ø1/2"-H=625mm
- (AD) Arrivo acqua addolcita
- (AF) Arrivo acqua fredda
- (AC) Arrivo acqua calda
- (S) Uscita scarico
- (FR) In e out freon
- (V) Vapore

Silko - Ali S.p.A.
Via Cal Larga, 8
Z.I San Giacomo di Veglia
31029 Vittorio Veneto
(TV) ITALY
T (+39) 0438 911930
F (+39) 0438 506291
info@silko.it

www.silko.it