

# Fry-top a gas

con piastra inclinata

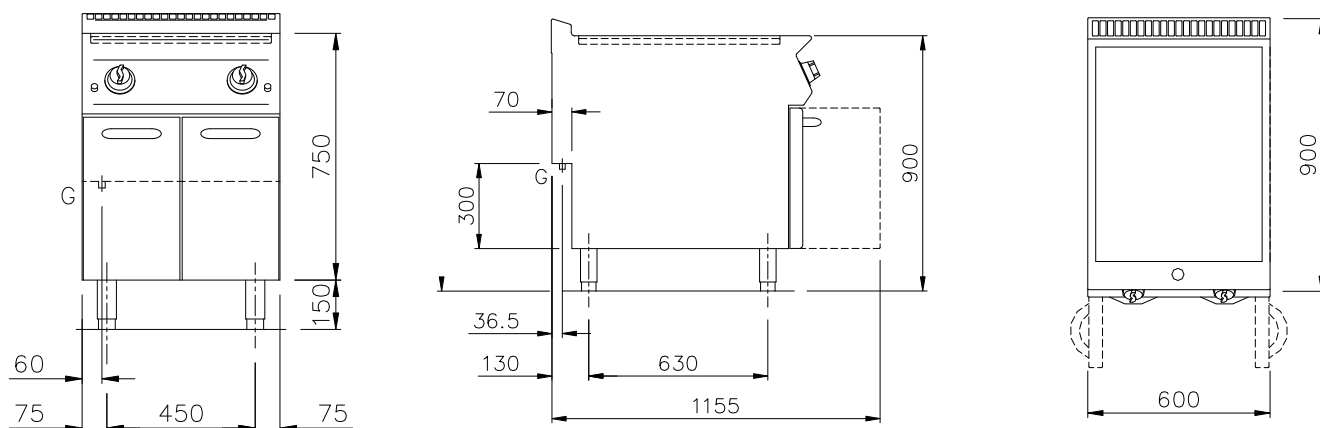
NEBG93G\_  
900 line

**SILKO**  
IDEAS. WELL DONE

Fry-top gas due zone di cottura con piastra inclinata, nelle varianti: liscia, oppure 2/3 liscia-1/3 rigata, realizzato in acciaio inox Aisi 304. Piano realizzato con spessore 20/10. Piastra di cottura ribassata di 40 mm rispetto al piano di lavoro, saldata ermeticamente per garantire un'agevole pulizia. Superficie di cottura satinata con zona fredda di 65 mm sul fronte piastra. Foro per lo scarico grassi di forma circolare diam. 40 m. Cassetto di raccolta grassi con capacità di 2,5 lt.

Riscaldamento tramite bruciatore in acciaio a fiamma stabilizzata a 2 rami e 4 file di fiamma per ogni zona, completo di fiamma pilota e termocoppia di sicurezza. Erogazione del gas controllata mediante rubinetto di sicurezza con termocoppia. Temperatura di cottura controllata manualmente con regolazione da 200 a 400 °C. Accensione automatica mediante dispositivo piezoelettrico con cappuccio di protezione all'acqua. Superficie di cottura 545x700 mm. Vano a giorno da 600 mm. Piedini regolabili in altezza in acciaio inox. Raschietto per piastra in dotazione.

Larghezza mm.:	600
Profondità mm.:	900
Altezza mm.:	900
Peso kg.:	-
Volume m <sup>3</sup> :	0,7
Alimentazione el.:	-
Potenza El. kW.:	-
Potenza Gas (kw):	11



## NOTE PER L'INSTALLATORE:

- Tutti gli arrivi acqua e gas dovranno essere previsti di rubinetto di intercettazione o valvola a sfera.
- Il tubo principale del gas dovrà essere completo di saracinesca di chiusura.
- Per le tubazioni del gas usare tubi non saldati.
- Le tubazioni del gas dovranno essere "incamiciate" dove richiesto dalle vigenti norme
- Per tutte le uscite cavo elettrico prevedere interruttore di esclusione e con una scorta cavo in uscita di metri 1,5 (salvo diverse indicazioni in pianta).
- Le prese elettriche saranno del tipo "TICINO antinfortunistico" (o similare) adatte per ambienti umidi e complete di relativa spina.
- Prevedere interruttore generale per tutte le alimentazioni elettriche.

G = Gas Ø 1/2"

Silko - Ali S.p.A.  
Via Cal Larga, 8  
Z.I San Giacomo di Veglia  
31029 Vittorio Veneto  
(TV) ITALY  
T (+39) 0438 911930  
F (+39) 0438 506291  
info@silko.it

www.silko.it